



area **Parco San Giuliano**

progetto **Progetto Esecutivo - Area B
Completamento Lotto B1**

fabbrica **10.4**

avviso **172** di **178**

scala **Varie**

orientamento

redatto da **Antonio Di Mambro + Associates, Inc.**

progettista **Arch. Antonio G. Di Mambro, rui**

Consulenti

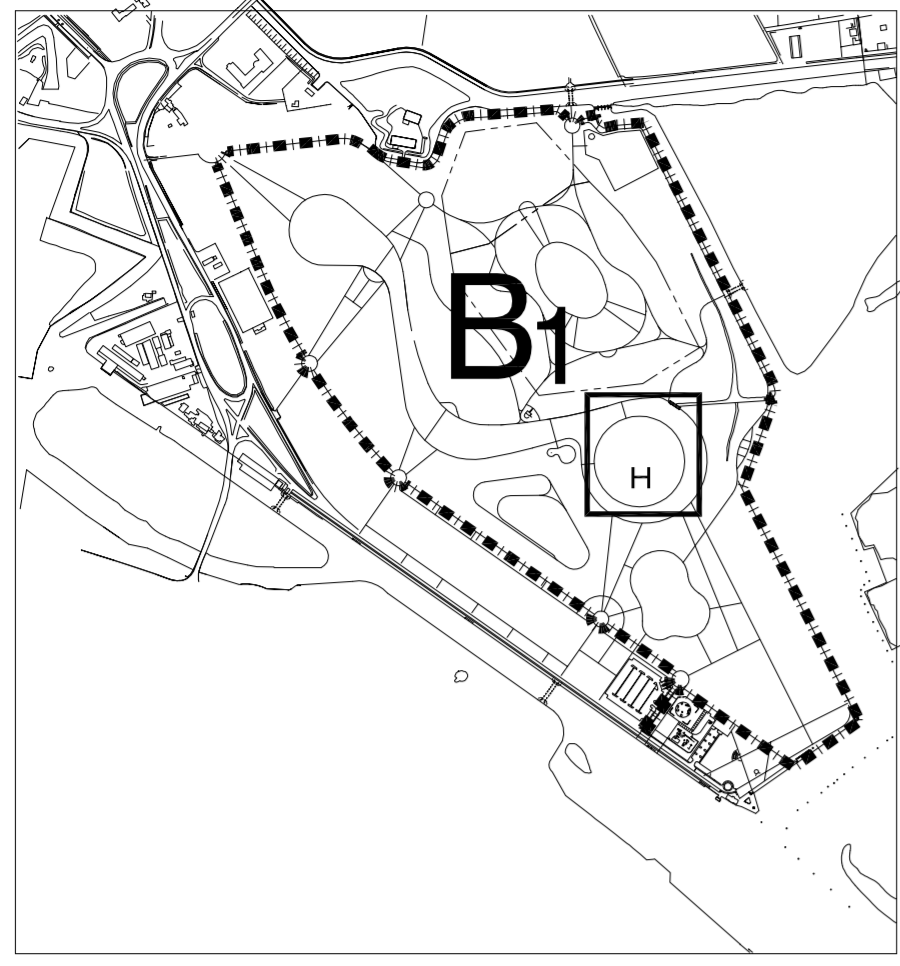
rev	data	descrizione
0	Novembre 2000	Progetto Esecutivo
1		
2		
3		

la riproduzione del presente disegno e' vietata o termini di legge senza la espressa preventiva autorizzazione del comune di venezia

Parco San Giuliano, Mestre

THIS PROJECT IS BEING PART-FINANCED BY THE EUROPEAN COMMUNITY European Regional Development Fund

DELIMITAZIONE LOTTO B1



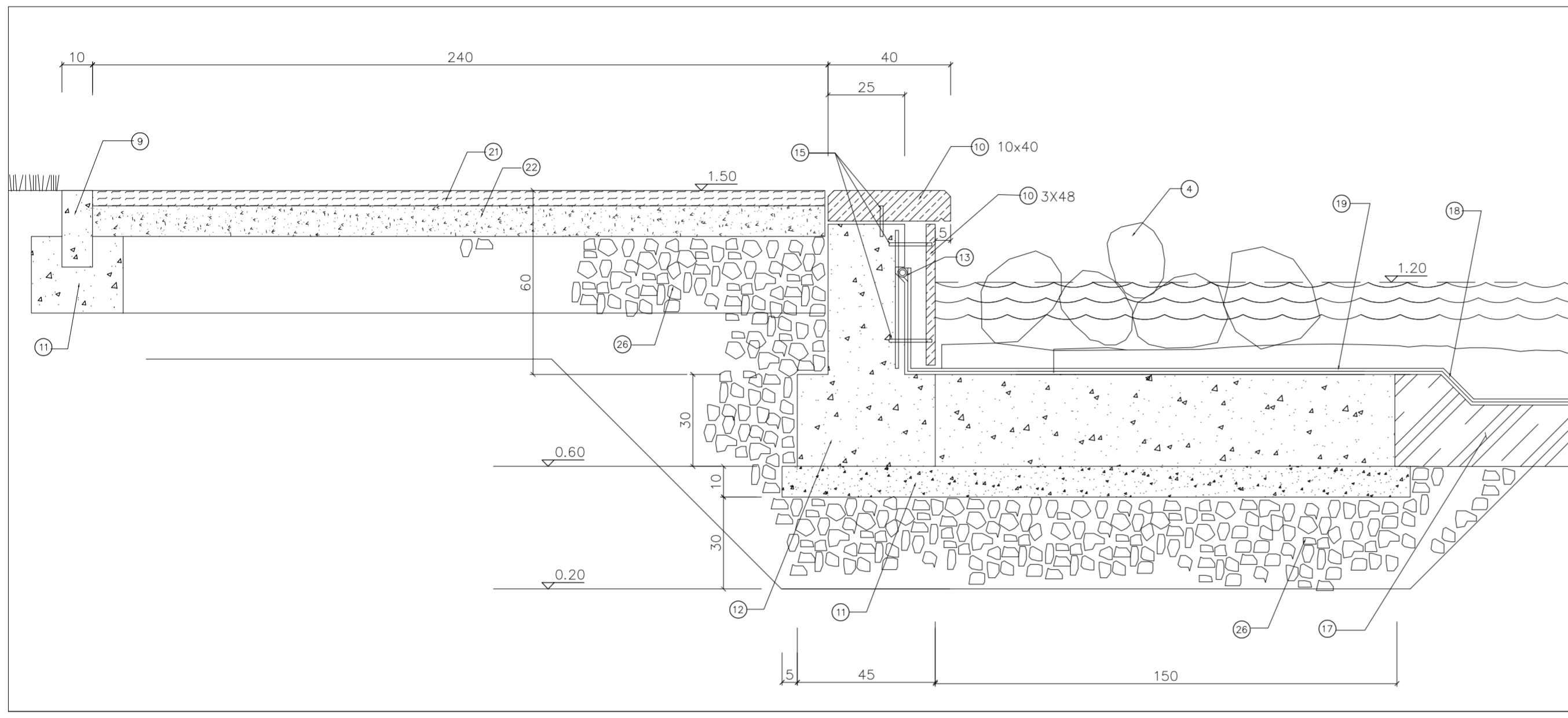
LEGENDA

- | | |
|--|---|
| 1. PRATO | 14. GRIGLIA IN GHISA |
| 2. LAGHETTO | 15. ANCORAGGIO PIETRA |
| 3. IMPIANTO DI SCARICO | 16. COLLETTORE FOGNARIO |
| 4. MASSI DI PIETRA | 17. STRATO DI ARGILLA (MIN. 20-30cm) |
| 5. PUNTO LUCE | 18. STRATO DI TERRENO LIMOSO-ARGILLOSO (MIN. 10-20cm) |
| 6. PERCORSO VITA | 19. GEOMEMBRANA (LDPE) |
| 7. PERCORSO PEDONALE | 20. CESPUGLI |
| 8. ARGINE SCOSCESO | 21. PAVIMENTAZIONE IN CALCESTRO |
| 9. CORDOLO CLS DA 10cm x 25cm PREFABRICATO | 22. STRATO DI SABBIA E PIETRISCO COMPATTATO |
| 10. CORDOLO IN PIETRA (DIM. 10x40x120) | 23. TERRENO DA COLTIVO (MIN. 30cm) |
| 11. GETTO IN CALCESTRUZZO CEMENTO 325 A Q.LI 2.5 30x30 | 24. TAPPETINO IN ASFALTO 3.5cm |
| 12. CEMENTO ARMATO | 25. BINDER IN CONGLOMERATO BITUMINOSO 5cm |
| 13. ANCORAGGIO MEMBRANA | 26. TOUT-VENANT |

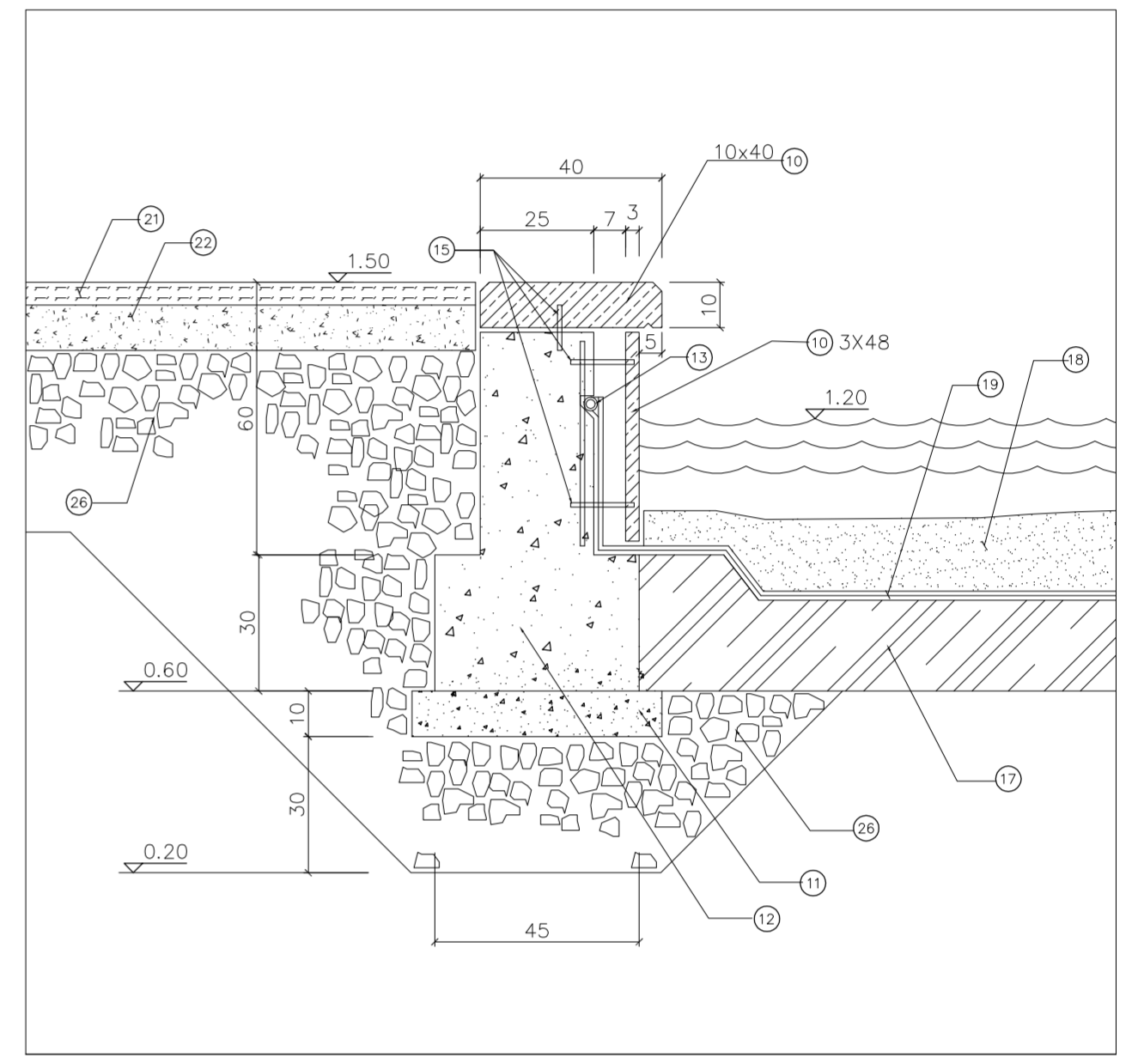
NOTE:

LE DIMENSIONI DEI DISEGNI SONO ESPRESSE IN CENTIMETRI.

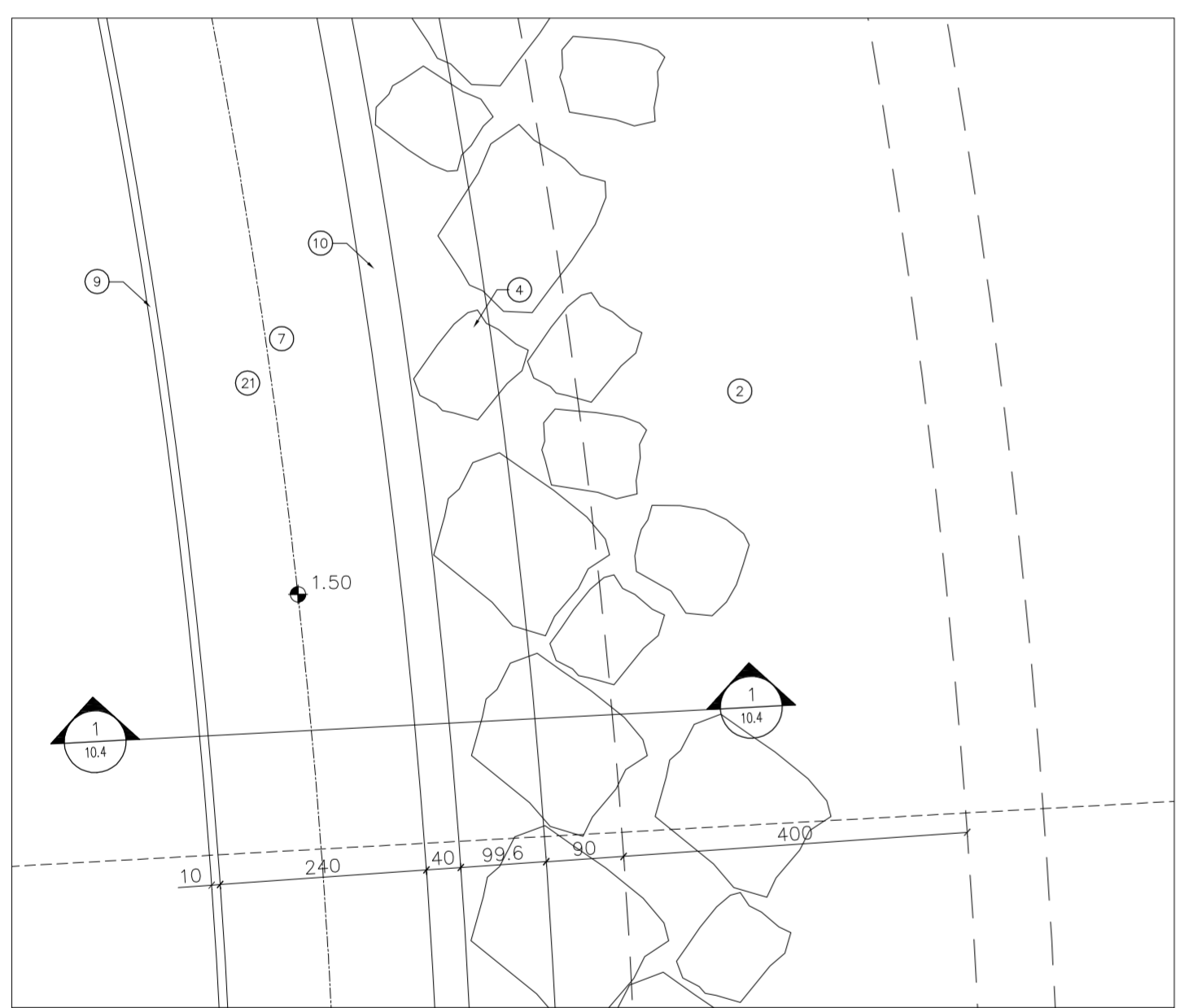
LE QUOTE ALTIMETRICHE DEI DISEGNI SONO ESPRESSE IN METRI.



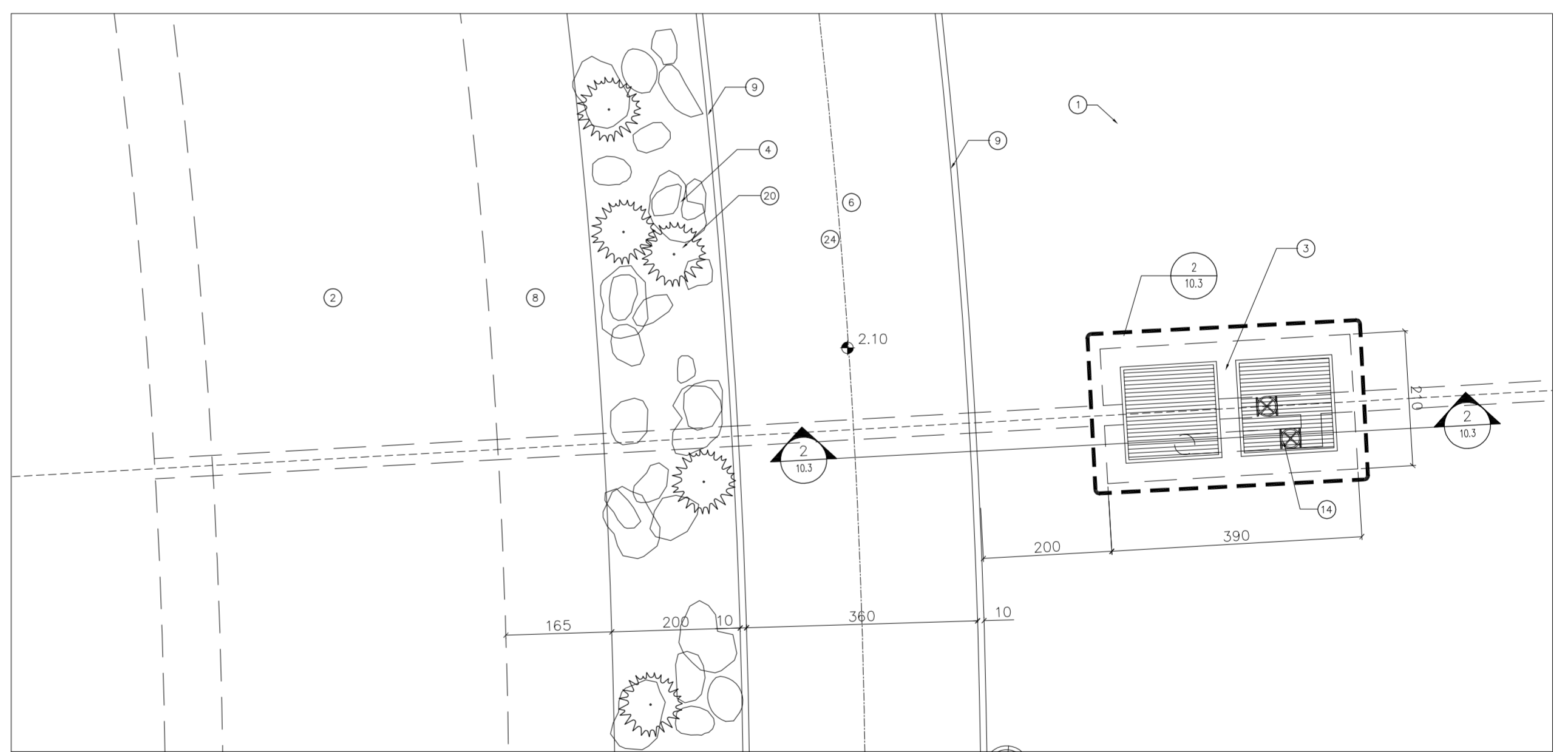
1 DETTAGLIO ARGINE CON MASSI
SCALA 1:10



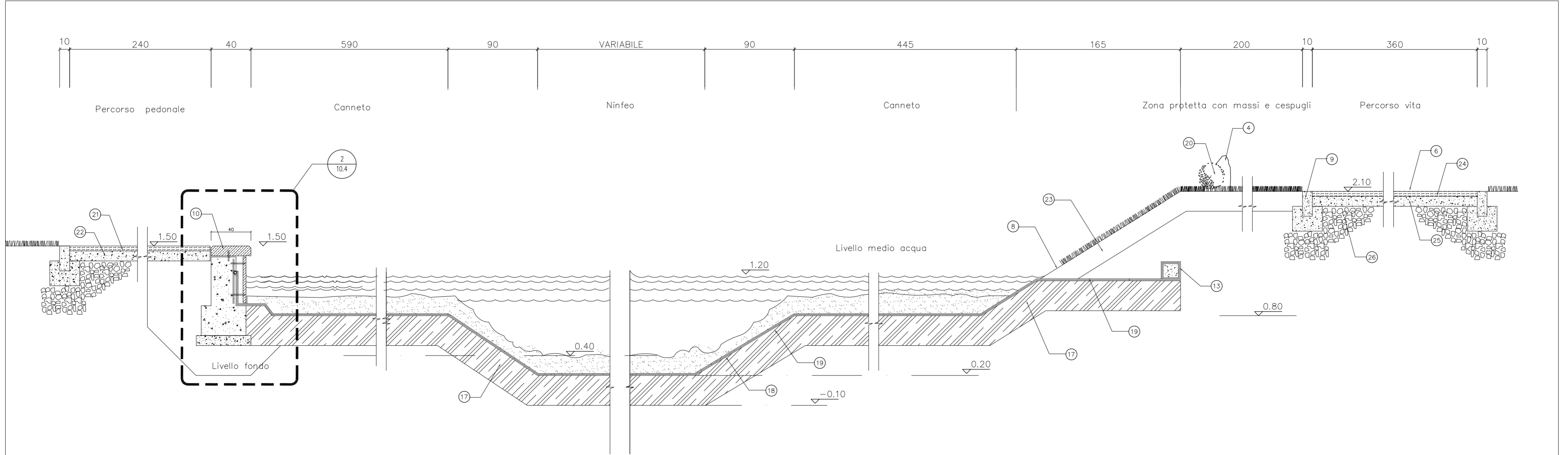
2 DETTAGLIO ARGINE
SCALA 1:10



3 LAGHETTO: ARGINE DON MASSI
SCALA 1:50



4 LAGHETTO: LATO PERCORSO VITA
SCALA 1:50



5 LAGHETTO: SEZIONE TIPO
SCALA 1:20